

**Указатель местоположения  
кабины лифта УМЛМ**

Руководство по установке и эксплуатации

НШЕК.468232.019 РЭ изм.2

## 1 ВВЕДЕНИЕ

1.1 Настоящее руководство содержит указания по установке и подключению указателя местоположения кабины лифта УМЛМ НШЕК.468232.019 и его модификации УМЛМ НШЕК.468232.019-01 (далее по тексту «УМЛМ»). Модификация УМЛМ 019-01 отличается наличием в комплекте жгута для подключения к станции ШУЛК(ШУЛМ).

1.2 УМЛМ предназначен для использования в лифтах со шкафом управления УЛ, УЭЛ, УКЛ, ШУЛМ, ШУЛК с платой управления ПКЛ-32.

1.3 УМЛМ предназначен для указания этажа, на котором находится кабина лифта, а при движении - направления движения кабины.

Условия эксплуатации, хранения и транспортирования - УХЛ4 по ГОСТ 15150.

## 2 ТЕХНИЧЕСКИЕ ДАННЫЕ

2.1 Напряжение питания сети ~220В (+15/-10)%, 50 Гц

2.2 Ток, потребляемый одним входом при напряжении на нем 24 В, не более 4мА

## 3 КОМПЛЕКТНОСТЬ

3.1 Указатель УМЛМ НШЕК.468232.019

Наименование	Количество
Указатель УМЛМ НШЕК.468232.019	1 шт.
Светофильтр НШЕК.741511.001-01	1 шт.
Жгут проводов УМЛМ-019(УЛ,УЭЛ, УКЛ) НШЕК.685623.010	1 шт.*
Руководство по установке и эксплуатации НШЕК.468232.019РЭ	1 шт. на 5 УМЛМ**

\* - Жгут для подключения к станции поставляется по отдельному заказу.

\*\* - Допускается комплектовать партию УМЛМ от 5 до 32 шт. одним руководством.

3.2 Указатель УМЛМ НШЕК.468232.019-01

Наименование	Количество
Указатель УМЛМ НШЕК.468232.019-01	1 шт.
Светофильтр НШЕК.741511.001-01	1 шт.
Жгут проводов УМЛМ-019(ШУЛК,ШУЛМ) НШЕК.685623.011	1 шт.
Руководство по установке и эксплуатации НШЕК.468232.019РЭ	1 шт. на 5 УМЛМ*

\* - Допускается комплектовать партию УМЛМ от 5 до 32 шт. одним руководством.

## 4 ОБЩИЕ УКАЗАНИЯ

4.1 После вскрытия упаковки проверить комплектность устройства и убедиться в отсутствии механических повреждений.

4.2 Не пользоваться неисправным инструментом.

## 5 УКАЗАНИЯ МЕР БЕЗОПАСНОСТИ

**5.1 При установке, подключении и эксплуатации устройства необходимо соблюдать правила техники безопасности.**

**5.2 Все работы должны выполняться персоналом, имеющим допуск к этим работам.**

## 6. УСТАНОВКА, ПОДКЛЮЧЕНИЕ, ПРОВЕРКА РАБОТОСПОСОБНОСТИ И ПОДГОТОВКА К РАБОТЕ.

6.1 Установить УМЛМ и светофильтр на штатное место. Габаритные и установочные размеры УМЛМ и светофильтра показаны на рис.1.

6.2 В зависимости от схемы управления лифтом (серия ШУЛК, ШУЛМ, УЛ, УЭЛ или УКЛ) выполнить подключение в соответствии с таблицами 1 и 2 (при подключении лифт должен быть обесточен).

6.3 При включении питания, по индикатору должна пробежать сверху вниз светящаяся полоса, затем, если УМЛМ не подключен к станции управления лифтом, на экране индикатора ничего не должно отображаться.

Полная проверка работоспособности проводится на работающем лифте. Индикатор должен правильно отображать номер этажа и направление движения.

Таблица 1

Номер контакта разъема XT1	Номера линий станции УЛ, УЭЛ, УКЛ	Номера линий станции ШУЛК, ШУЛМ	Назначение
1	-	-	
2	-	-	
3	-	-	
4	-	-	
5	656	-	Анод старшего разряда
6	655	-	Анод младшего разряда
7	-	297	Катод старшего разряда
8	-	299	Катод младшего разряда
9	508	276	Стрелки
10	507	283	Сегмент G
11	506	282	Сегмент F
12	505	281	Сегмент E
13	-	-	Сегмент D
14	503	279	Сегмент C
15	502	278	Сегмент B
16	501	277	Сегмент A

Таблица 2

Номер контакта разъема XT2	Номера линий станции УЛ, УКЛ	Номера линий станции УЭЛ	Номера линий станции ШУЛК, ШУЛМ
1	L310	L311	L122
2	-	-	-
3	N	N	N220

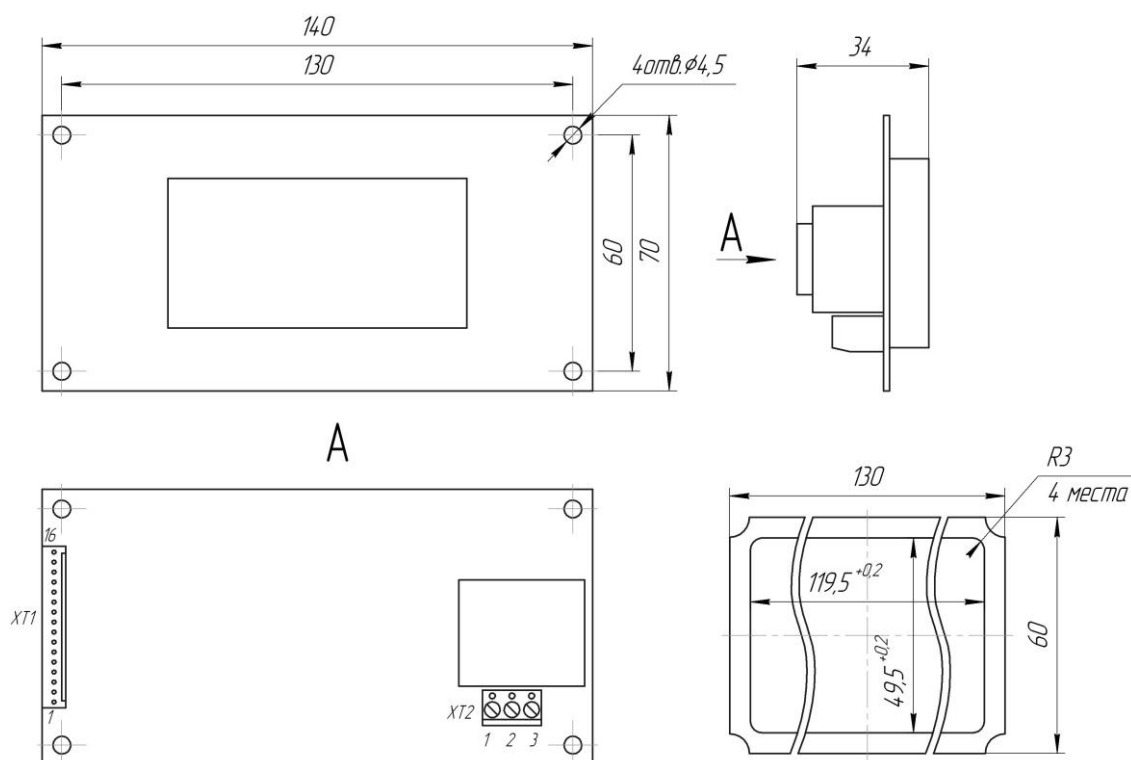


Рис.1. Габариты УМЛМ и Светофильтра.

## 7 ГАРАНТИИ ИЗГОТОВИТЕЛЯ

7.1 Изготовитель гарантирует работоспособность устройства при соблюдении всех правил, изложенных в данном руководстве.

7.2 Гарантийный срок эксплуатации – 2 года. Гарантийный срок исчисляется со дня ввода в эксплуатацию, но не позднее 6 месяцев со дня выпуска.

7.3 Изготовитель гарантирует безвозмездный ремонт в течение вышеуказанного срока при соблюдении потребителем условий эксплуатации, транспортирования и хранения.

7.4 При нарушении условий эксплуатации, транспортирования и хранения, а также при механических повреждениях индикатора, претензии по качеству работы индикатора не принимаются.

7.5 Ремонт устройства может производиться только в аттестованных ООО «Нейрон» представительствах.

## 8 ПРАВИЛА ХРАНЕНИЯ И ТРАНСПОРТИРОВАНИЯ

8.1 Условия хранения и транспортирования в упаковке изготовителя - УХЛ4 по ГОСТ 15150, при отсутствии в воздухе кислотных, щелочных и других агрессивных примесей.

8.2 После хранения или перевозки устройства при отрицательной температуре перед включением устройство должно быть выдержано при комнатной температуре в течение четырех часов.

8.3 Срок хранения в упаковке изготовителя не более трех лет со дня изготовления устройства.

8.4 Устройство в упаковке изготовителя допускается транспортировать любым видом транспорта, кроме морского, в крытых транспортных средствах (ж/д вагонах, автомашинах, контейнерах), а также в герметичных и отапливаемых отсеках самолетов.

## 9 СВИДЕТЕЛЬСТВО О ПРИЕМКЕ

УМЛМ НШЕК.468232.019

УМЛМ НШЕК.468232.019-01

соответствует комплекту конструкторской документации и признан годным к эксплуатации.

Дата выпуска «\_\_\_\_\_» \_\_\_\_\_ 20\_\_\_\_ г.

Представитель ОТК предприятия-изготовителя \_\_\_\_\_

## 10 СВЕДЕНИЯ О РЕКЛАМАЦИЯХ

В случае отказа в работе устройства в период гарантийного срока необходимо акт о неисправности, руководство по установке и эксплуатации и устройство направить в адрес предприятия-изготовителя:

**390023, г. Рязань, пр. Яблочкова, д. 5, корп. 1,  
тел./факс (4912) 24-16-05, тел. (4912) 45-83-44  
www.lift-neiron.ru, e-mail: info@lift-neiron.ru**

## 11 СВЕДЕНИЯ ОБ УТИЛИЗАЦИИ

По окончании срока эксплуатации устройство подлежит демонтажу и утилизации в установленном порядке. Утилизация включает в себя разборку на радиоэлементы. При утилизации информатора не выделяются в почву, воду или воздух вредные для окружающей среды вещества.

Утилизация радиоэлементов, проводов и кабелей, содержащих цветные металлы, производится в установленном порядке.